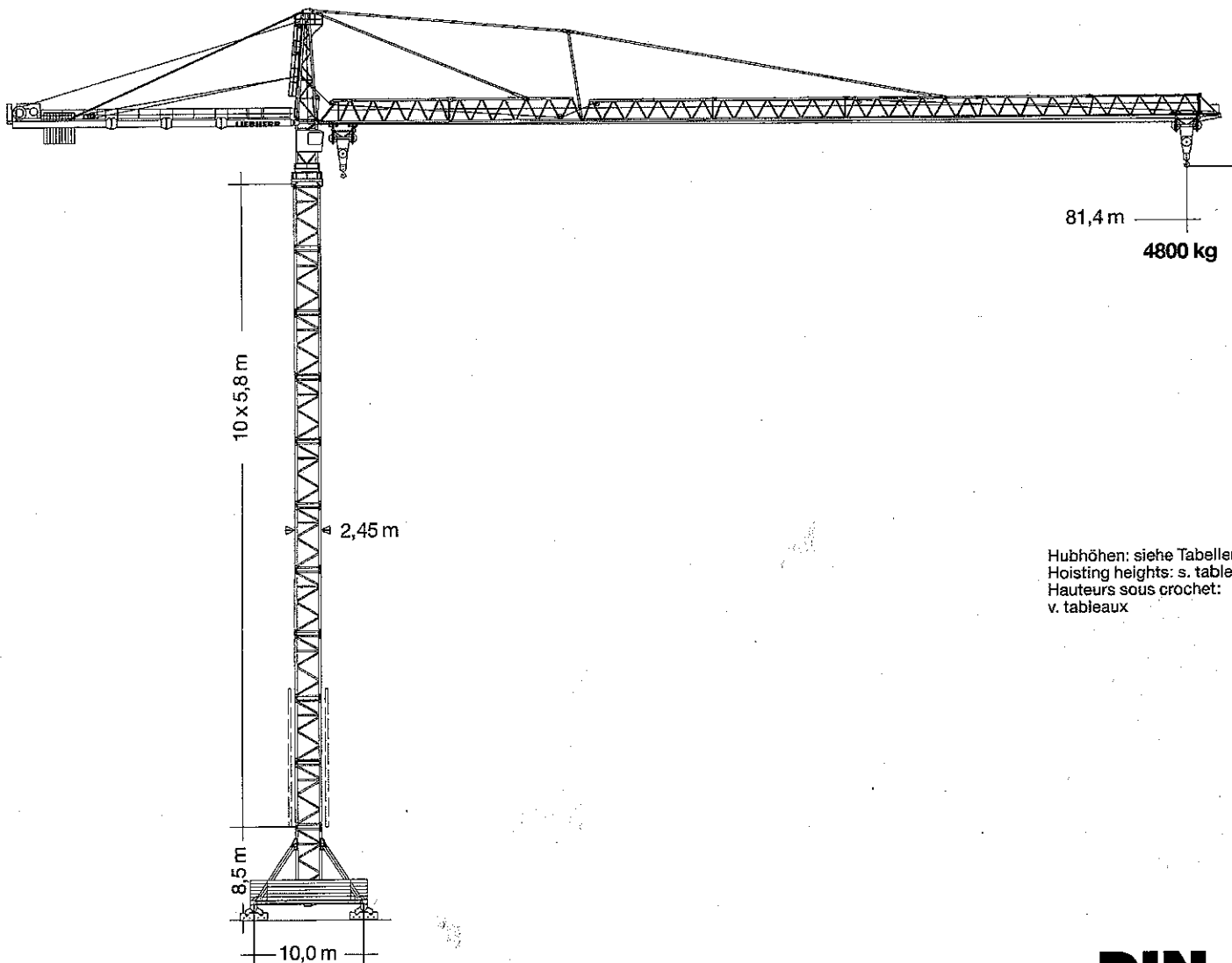


**Tower Crane  
Grue à tour**

# **Turmdrehkran 630 EC-H 50**



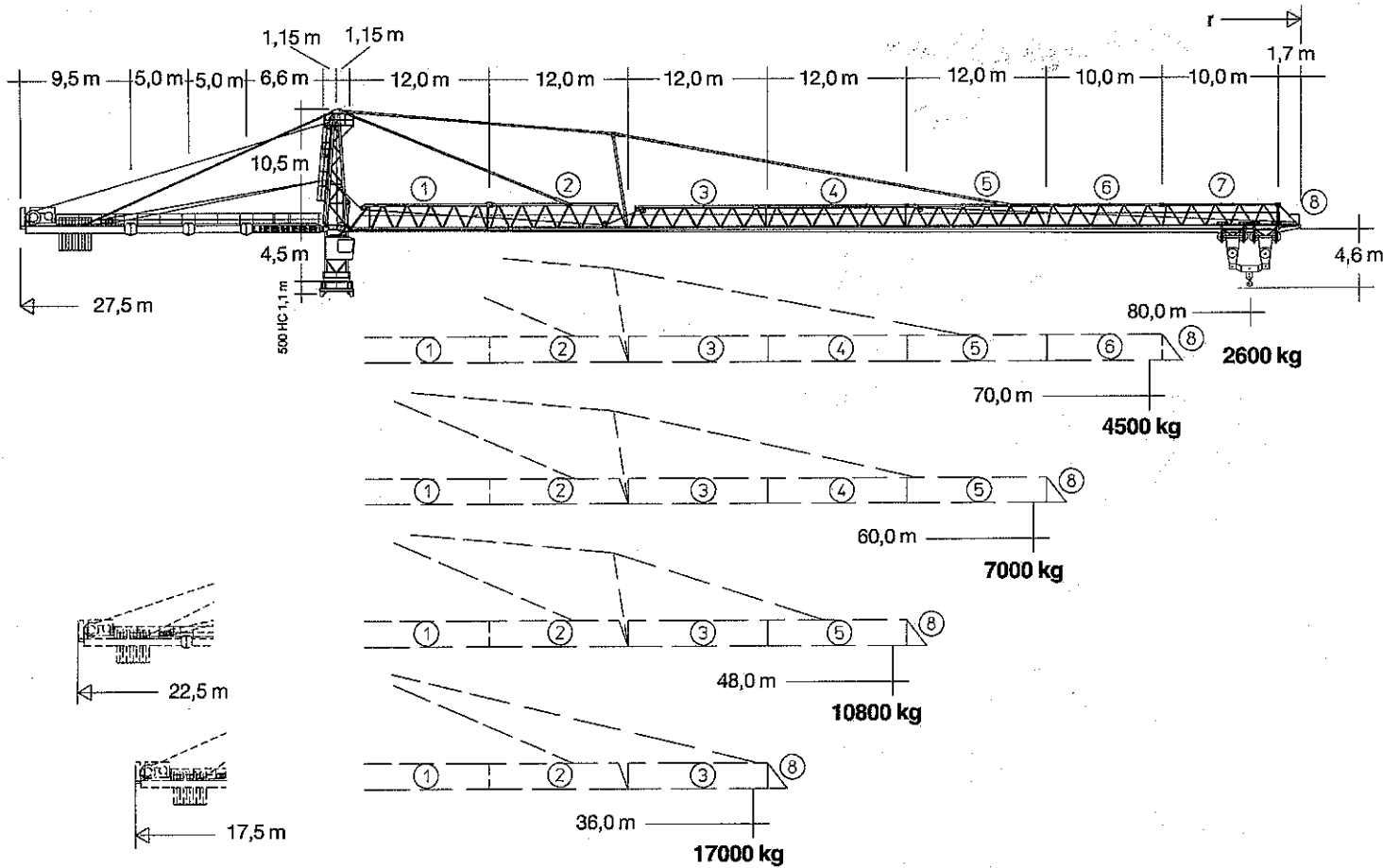
Hubhöhen: siehe Tabellen  
Hoisting heights: s. tables  
Hauteurs sous crochet:  
v. tableaux

**Turm 500 HC**  
tower / le mât  
max. 67,5 m

**DIN**

Maßstab: 1 : 600  
scale / échelle

# **LIEBHERR**



# Hubhöhe

## Hoisting height

### Hauteur sous crochet

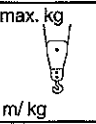
mit Turm with tower avec mât		<b>500 HC</b>	
zuzüglich Turmstücke plus tower sections plus éléments de mât			
0	m	1,4	9,5
1		7,2	15,3
2		13,0	21,1
3		18,8	26,9
4		24,6	32,7
5		30,4	38,5
6		36,2	44,3
7		42,0	50,1
8		47,8	53,9
9		53,6	61,7
10		59,4*	67,5*

\* Führungsstück nach Montage ablassen. / Lower guide section after erection. / Baissez la cage télescopique après le montage.  
 Weitere Hubhöhen sowie Klettern im Gebäude auf Anfrage. / Further hoist heights and climbing in the building on request. /  
 Hauteurs sous crochet plus élevées et hissage dans le bâtiment sur demande.

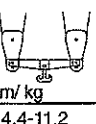
# 630 EC-H 50

# Ausladung und Tragfähigkeit

## Radius and capacity / Portée et charge

Auslegerlänge Length of jib Longueur de flèche m r	max. kg  m/ kg	m/ kg											
		15,0	20,0	25,0	30,0	37,4	45,0	49,4	55,0	61,4	71,4	81,4	
81,4 (r = 83,4)	5,8-20,5 25000	25000	25000	19990	16460	12890	10410	9300	8150	7080	5780	4800	
71,4 (r = 73,4)	5,8-23,5 25000	25000	25000	23310	19250	15150	12310	11040	9720	8490	7000		
61,4 (r = 63,4)	5,8-25,0 25000	25000	25000	24990	20670	16300	13270	11920	10510	9200			
49,4 (r = 51,4)	5,8-26,8 25000	25000	25000	25000	22240	17580	14350	12900					
37,4 (r = 39,4)	5,8-28,4 25000	25000	25000	25000	23620	18700							

m r	 m/ kg	m/ kg													
		15,0	20,0	25,0	30,0	36,0	40,0	48,0	55,0	60,0	65,0	70,0	75,0	80,0	
80,0 (r = 83,4)	4,4-11,2 50000	35160	24690	15540	14780	11600	9990	7560	5990	5090	4330	3670	3100	2600	
70,0 (r = 73,4)	4,4-12,2 50000	38980	27510	20780	16660	13180	11420	8750	7040	6060	5220	4500			
60,0 (r = 63,4)	4,4-13,1 50000	42720	30280	22980	18510	14730	12820	9930	8070	7000					
48,0 (r = 51,4)	4,4-13,8 50000	45490	32330	24610	19880	15880	13860	10800							
36,0 (r = 39,4)	4,4-14,5 50000	48160	34310	26180	21200	17000									

Tragfähigk. kg Capacity Charge	Ausl./Rad./Port.m													
50000	15,0	20,0	25,0	30,0	36,0	40,0	48,0	55,0	60,0	65,0	70,0	75,0	80,0	81,4
40000														
30000														
20000														
10000														
0														

Ausl./Rad./Port.m

15,0

36,0

48,0

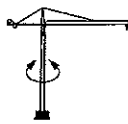
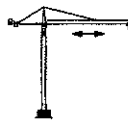
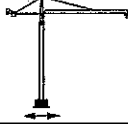
60,0

70,0

81,4

## Geschwindigkeiten

### Speeds / Vitesses

	U/ min 0,6 sl./ min tr./ min	2 x 10,6 kW
	Gang 1 3,0 / 27,0 m / min Gang 2 6,7 / 67,0 m / min	17,5 kW / WSB
	25,0 m / min	4 x 7,5 kW
<b>Anschlußwerte Kranoberteil</b> Power requirement, upper part Puissance requise, partie supérieure		KVA 155,0

Hubwerk Hoist gear Mécanisme de levage	Gang Gear Rapport	kg	m / min
110,0 kW WIW 300 RX 058 WSB	1	25000	1,6 / 16,0
Elmag Hubhöhe 344,0 m (6 Lagen) Hoisting height (6 layers) Hauteur sous crochet (6 couches)	2	14100	3,5 / 35,0
	3	5400	7,3 / 73,0
	4	1400	14,7 / 147,0
Hubhöhe 172,0 m (6 Lagen) Hoisting height (6 layers) Hauteur sous crochet (6 couches)	1	50000	0,8 / 8,0
	2	28900	1,7 / 17,0
	3	11500	3,6 / 36,0
	4	3400	7,3 / 73,0

# Technische Daten - Technical data

## Caractéristiques techniques

# Kolli-Liste Packing List Liste de colisage

<b>Kranoberteil</b> Upper part of crane Partie supérieure de grue				L (m)	B (m)	H (m)	kg*
Pos. Item Rep.	Anz. Qty. Qte	Drehbühne kpl. Slewing platform cpl. Ensemble mât cabine cpl.					
1	1			6,47	3,16	2,87	21500
2	1	Turmspitze Tower head section Porte-flèche		10,44	1,8	2,2	6100
3	1	Gegenausleger-Kopfstück Counter-jib head Pointe de contre-flèche		9,2	2,46	1,90	
4	1	Gegenausleger-Anlenkstück Counter-jib heel section Pied de contre-flèche		6,9	1,98	1,05	3450
5	2	Gegenausleger-Zwischenstück Intermediate counter-jib section Élément intern. de contre-flèche		5,2	1,9	1,05	2700
6	1	Ausleger-Anlenkstück Jib heel section Pied de flèche		12,31	1,98	2,34	① 4600
7	1	Ausleger-Zwischenstück Intermediate jib section Élément intern. de flèche		12,31	1,77	2,23	② 4100
	1			12,31	1,77	1,96	③ 2920
	1			12,27	1,77	1,96	④ 2710
	1			12,27	1,77	1,96	⑤ 2670
	1			10,29	1,77	1,96	⑥ 1640
	1			10,25	1,77	1,96	⑦ 1190
8	1	Ausleger-Kopfstück Jib head section Pointe de flèche		2,56	1,77	2,25	⑧ 540
9	2	Laufkatze Trolley Chariot		3,25	2,02	1,83	1250
10	1	Hubwerkseinheit (110 kW) Hoist gear unit Unité de mécanisme de levage		5,90			12800
11	1	Ausleger-Abspannbock I A-frame I Chevalet de retenue de flèche I		8,20	1,50	0,30	810
<b>Turm</b> Tower Mât							
12	10	Turmstück Tower section Élément de mât		500 HC 6,28	2,45	2,45	6050
<b>Klettereinrichtung</b> Climbing equipment Équipement de télescopage							
13	1	Führungsstück kpl., geteilt Guide section cpl., split Cage télescopique cpl., dévissée		500 HC 12,39	2,75	1,58	9070
14	1	Hydraulikanlage, Stütz- und Klettertraverse Hydraulic unit, supporting and climbing cross members Système hydraulique avec traverses d'appui et de télescopage		500 HC 2,10	1,10	1,00	1100
<b>Unterwagen</b> Undercarriage Châssis							
15	4	Ausgleichschwinge mit Schwingenlager Pivot for wheel box Chape pour bogie		500 HC 1,60	0,72	1,48	1470
16	4	Fahrschemel mit Antrieb Driven bogie Bogie moteur		500 HC 1,45	0,82	0,72	1110
17	4	Fahrschemel ohne Antrieb Non-driven bogie Bogie fou		500 HC 1,30	0,40	0,72	760
18	1	Tragholm lang Long support arm Longeron long		500 HC 7,32	0,92	0,93	2330
19	2	Tragholm kurz Short support arm Longeron court		500 HC 7,14	0,80	0,90	2135
20	4	Randträger Border support Traverse		500 HC 9,30	0,14	0,14	510
21	4	Stützholm Support strut Hauban de châssis		500 HC 6,98	0,26	0,34	1140
22	1	Unterwagen-Turmstück Undercarriage tower section Mât de châssis		500 HC 6,61	2,44	2,44	7930
23	1	Kleinteile, Seile und Abspannungen Small parts, ropes and holding bars Accessoires, câbles et tirants		500 HC 2,00	1,00	1,00	2000

\*Einzelgewichte. Montagegewichte: siehe Betriebsanweisung. / Single weights. Erection weights: see instruction manual. / Poids individuels. Poids de montage: voir manuel de service.

120 P - 3054 H1 B3 DIN 15018 • BGL 2125-560 • 03.01

Konstruktionsänderungen vorbehalten!

Subject to alterations!

Sous réserves de modifications!

De Limiet 14. 4131 NR Vianen (U)

Postbus 61. 4130 EB Vianen (U)

VAN DER SPEK

MAKERS

+31 (0)347 36 26 66

+31 (0)347 37 28 74

www.vanderspek.nl

LIEBHERR-WERK BIBERACH GMBH, Postfach 1663, D-88396 Biberach an der Riß

☎ (0 73 51) 41-0, Fax (0 73 51) 41 22 25, www.lbc.liebherr.de, E-Mail: info@lbc.liebherr.com